



BOLLFILTER
Protection Systems

Industry & Environment

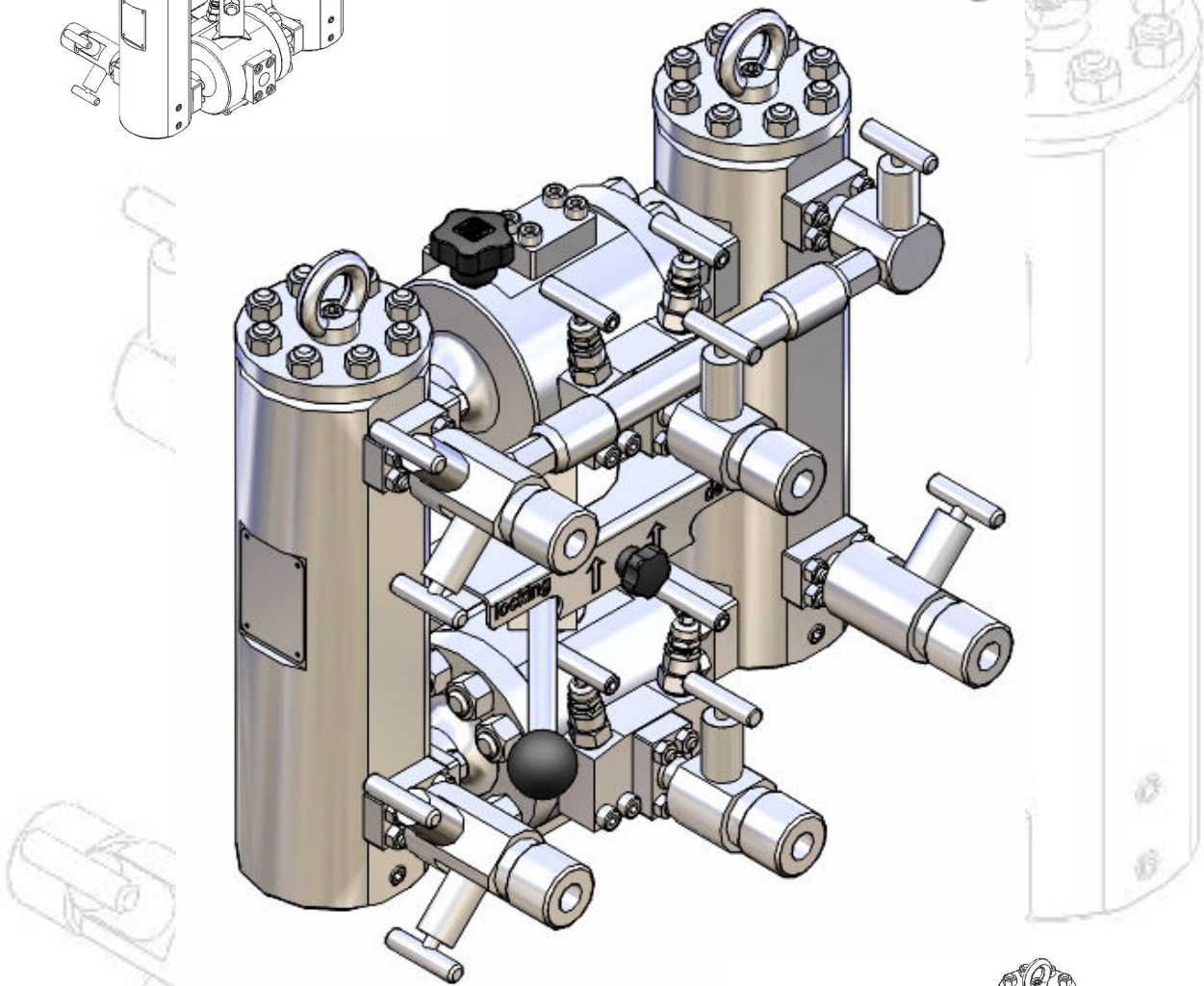
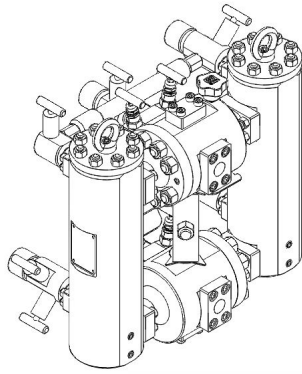
Oil & Gas

BOLLFILTER Duplex

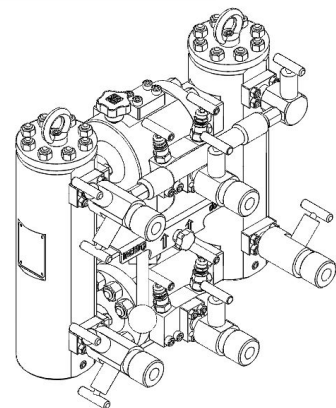
Typ BFD-C

Double Block and Bleed

next generation!



High End Gas Filtration





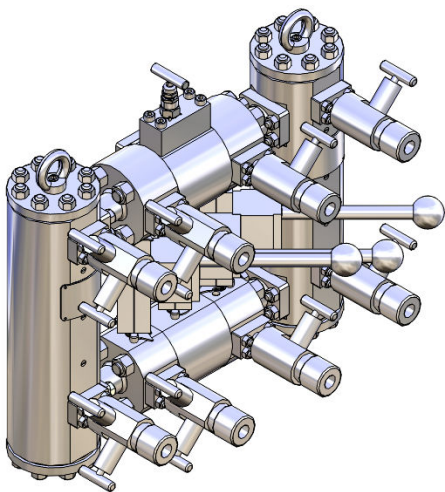
Double Block and Bleed Filter *next generation!*

Der „BFD-C Double Block and Bleed“ der *next generation* stellt mit seiner neuartigen Umschaltarmatur die konsequente Weiterentwicklung des Prinzips „Double Block and Bleed“ dar und erfüllt die damit verbundene Forderung an höchste Sicherheit.

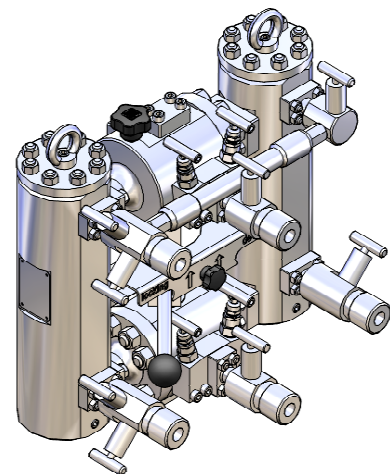
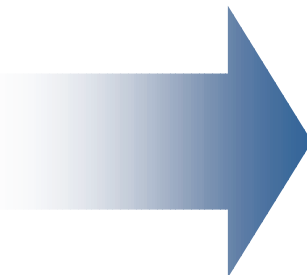
Höchste Sicherheit durch:

- Radikale Reduzierung der Dichtstellen
- Sichere Bedienung - ein Schalthebel
- Schaltarretierung
- Weniger kundenseitige Anschlüsse für Entlüftung, Entleerung und Bleed
- Geprüfte Leckrate der einzelnen Dichtstellen innerhalb der Armatur $< 1,37 \times 10^{-4}$ mbar l/s

High End Gas Filtration



Konventionelle Ausführung



next generation!

BESCHREIBUNG

Gas-Koaleszenz-Filter in Double Block and Bleed - Ausführung
Umschaltarmatur als Kugelhahn mit doppelter Abdichtung, Bleed über Nadelventile
Entlüftung und Entleerung über Nadelventile
Anschlüsse geschraubt oder geflanscht